

FICHE D'HOMOLOGATION / HOMOLOGATION FORM

054-CA-55



COMMISSION INTERNATIONALE DE KARTING - FIA



CARBURATEUR / CARBURETTOR


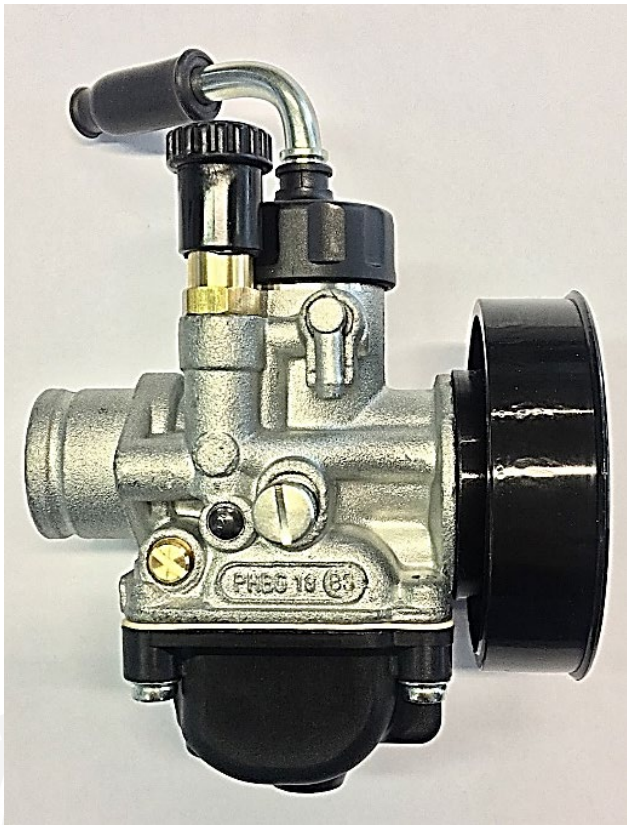


Constructeur / <i>Manufacturer</i>	DELL'ORTO spa
Marque / <i>Make</i>	Dell'Orto
Modèle / <i>Model</i>	PHBG 18 BS
Catégorie / <i>Categorie</i>	Group 3
Durée de l'homologation / <i>Validity of the Homologation</i>	2 ans / 2 years
Nombre de pages / <i>Number of pages</i>	7
La présente Fiche d'Homologation reproduit descriptions, illustrations et dimensions du carburateur au moment de l'homologation CIK-FIA.	<i>This Homologation Form reproduces descriptions, illustrations and dimensions of the carburettor at the moment of the CIK-FIA homologation.</i>
	
Photo côté aspiration / <i>Photo of inlet side</i>	Photo côté réglage / <i>Photo of adjusting side</i>
Signature et tampon de l'ASN / <i>Signature and stamp of the ASN</i>	Signature et tampon de la CIK-FIA / <i>Signature and stamp of the CIK-FIA</i>
	

Photo vue arrière / Photo view from behind



Photo côté oppose réglage / Photo opposite to adjusting side

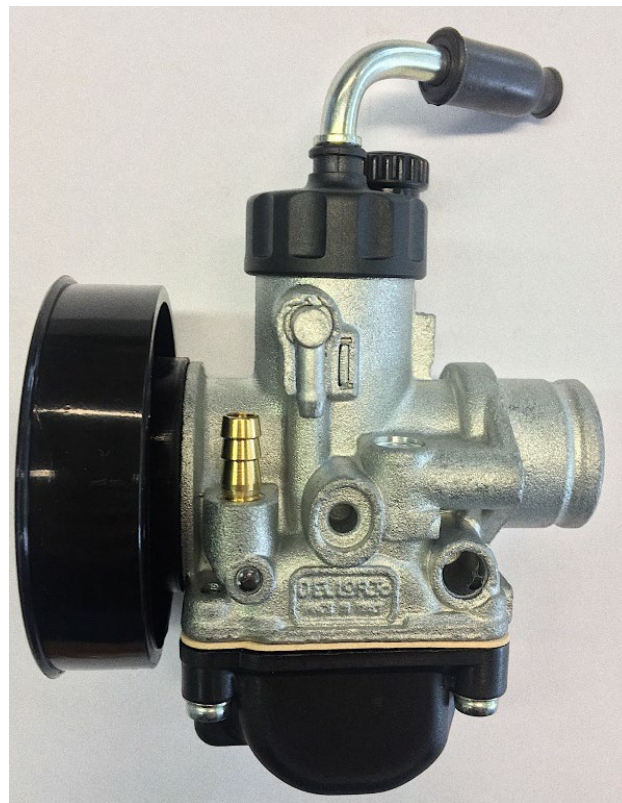


Photo vue de dessus / Photo view from above

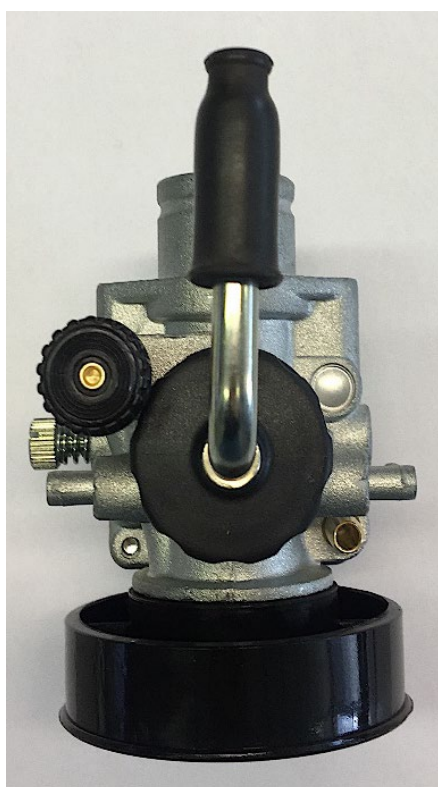


Photo vue de dessous / Photo view from underneath



Photo vue de dessus / Photo view from above (body)

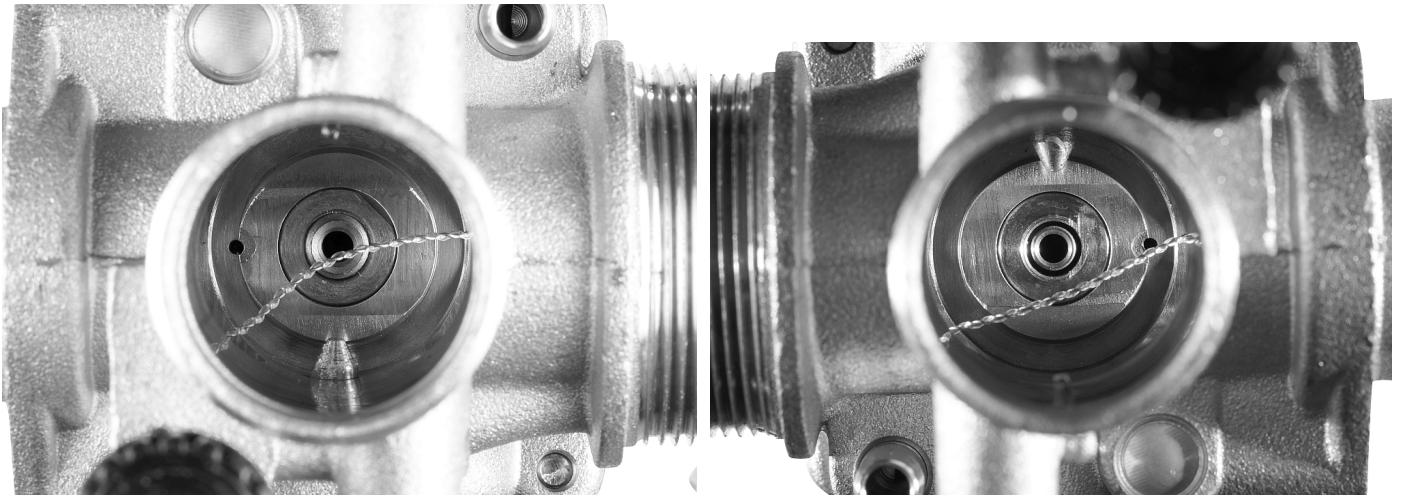


Photo côté aspiration (vue additionnelle) /
Photo of inlet side (additional view)



Photo côté aspiration (vue additionnelle) /
Photo of outlet side (additional view)

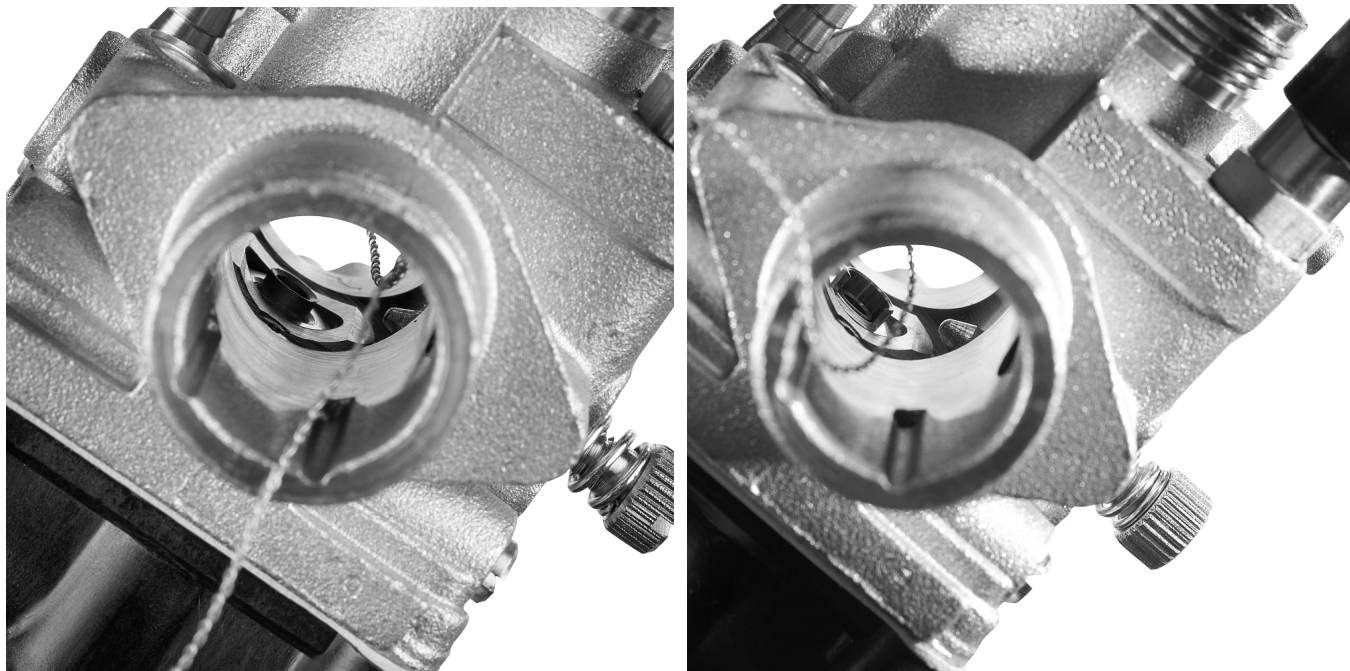
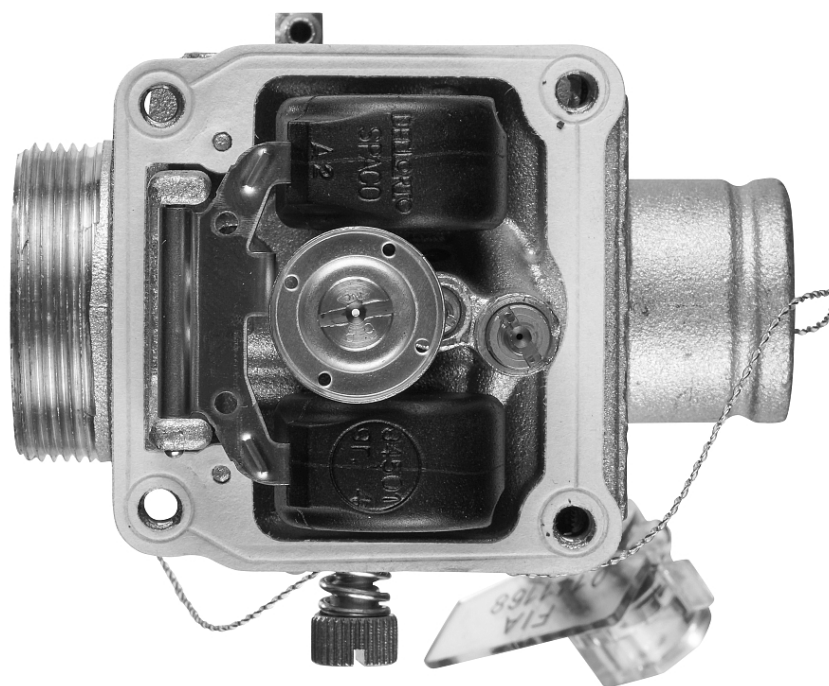
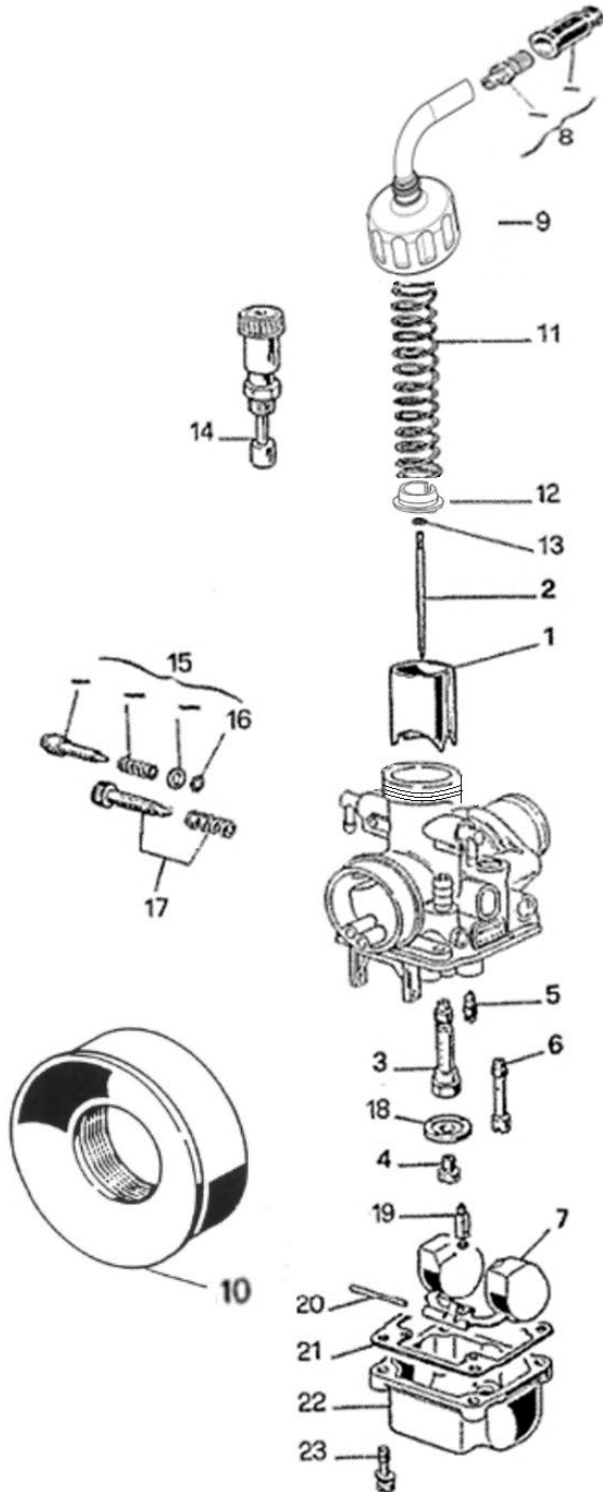


Photo vue de dessous (vue additionnelle) /
Photo view from underneath (additional view)



Description du carburateur et esquisse des pièces / Carburettor description and sketch of parts



**Liste des pièces de rechange du carburateur PHBG 18 BS /
Parts list for carburettor PHBG 18 BS**

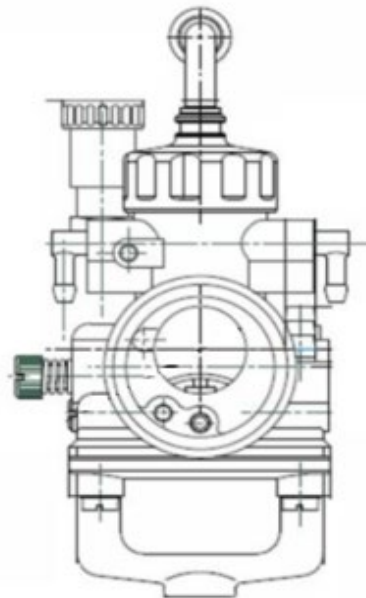
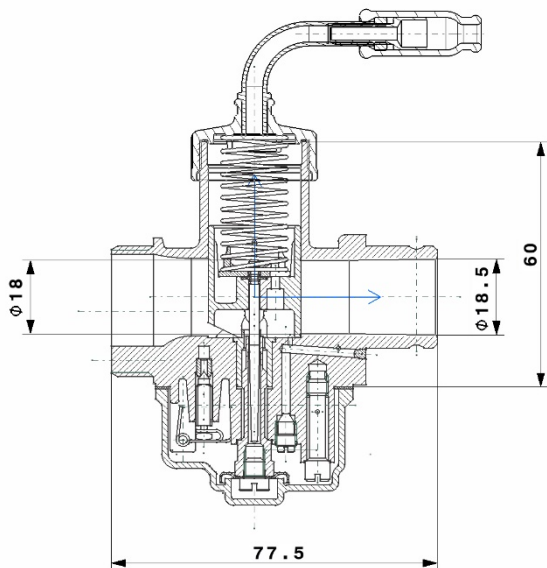
1	VOLET DE GAZ / GAS VALVE
2	AIGUILLE CONIQUE W / CONICAL NEEDLE W
3	PUITS DE AIGUILLE AN / AN NEEDLE JET
4	GICLEUR PRINCIPAL / MAIN JET
5	GICLEUR RALENTI / IDLE JET
6	GICLEUR STARTER / STARTER JET
7	FLOTTEUR 4 gr. / FLOAT 4 gr.
8	KIT DE REGLAGE VIS / ADJUSTING SCREW KIT
9	COUVERCLE / COVER
10	RACCORD D'ASPIRATION / CONNECTION
11	RESSORT / SPRING
12	DOUILLE DE RESSORT / PLATE
13	CLIP / CLAMP
14	STARTER / STARTER/CHOKE
15	KIT DE REGLAGE VOLET DE GAZ / IDLE ADJUSTING SCREW KIT
16	JOINT / GASKET
17	KIT REGLAGE RALENTI / GAS VALVE ADJUSTING SCREW KIT
18	COUPELLE DE FOND CUVE / PLATE
19	POINTEAU / NEEDLE
20	AXE DE FLOTTEUR / PIN
21	JOINT / GASKET
22	CUVE / BOWL
23	VIS / SCREW

Substitutions sont autorisées uniquement avec DELL'ORTO pieces originales /
Replacement is allowed only with original DELL'ORTO parts

**Vue en section conduit d'aspiration /
Inlet port section view**

**Vue de face côté aspiration /
Inlet side front view**

Echelle 1:1 / 1:1 Scale



**Pompe à essence vue de face /
Fuel pump front view**

**Pompe à essence vue arrière /
Fuel pump opposite view**

